

Foldning af forskellige frøposer af papir:

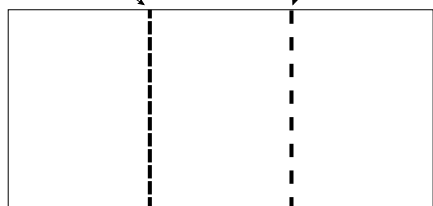
Jesper Bay, kulsviervej90b@gmail.com
www.lignars.dk/Have/froposefoldning.htm

Signaturforklaring:

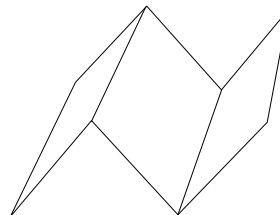
Tykke streger angiver hvor og i hvilken retning papiret skal foldes:

Punkteret linje (streg-streg)
= "bjergfold"

Stiplet linje (streg-prik-streg)
= "dalfold"



Giver:



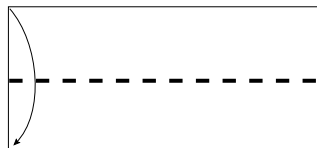
En krøllet pil betyder: vend så undersiden kommer opad.

A: Enkel og effektiv kuvert, god foldet af den kassebon el.lign. Der lige er ved hånden, alternativt af f.eks. Et a4-papir

1: Foldes 1/3 ind på langs
(kan også foldes langs midten)

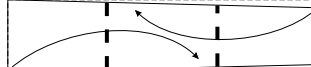


2:



Foldes lidt smallere i den ene ende end i den anden

3:



Enderne foldes knap en tredjedel ind mod midten

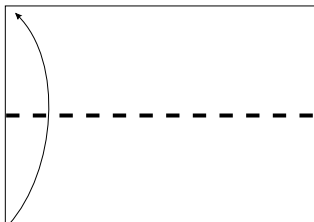
4:



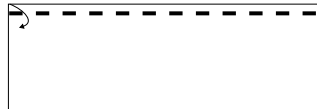
Den smalle ende stikkes ind i den brede

B: Meget tætluukkende kurvert egnet til små frø. F.eks. Lavet af et A5-papir.

1:



2:



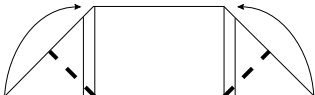
3:



4: (foldet kan øverst)

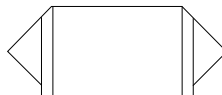


5:



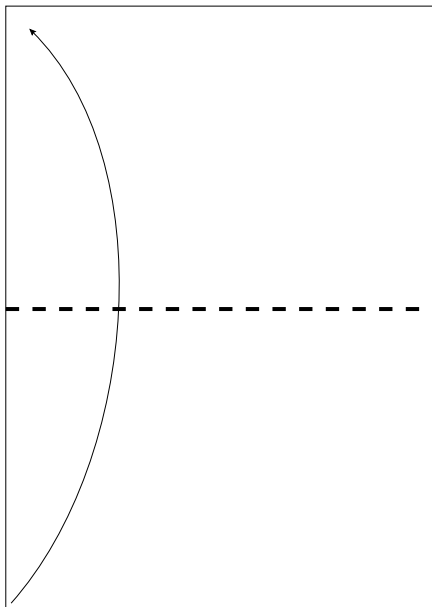
Spidserne stikkes ind under folden

6:

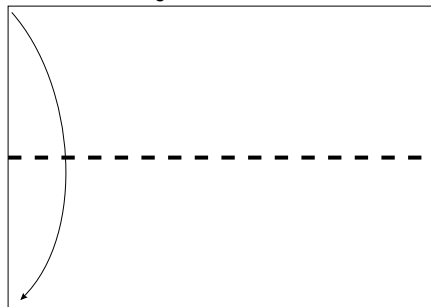


C: Kuvert, god til arkivering, bedst af et A4-papir.

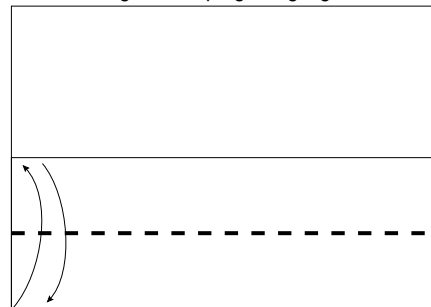
1:



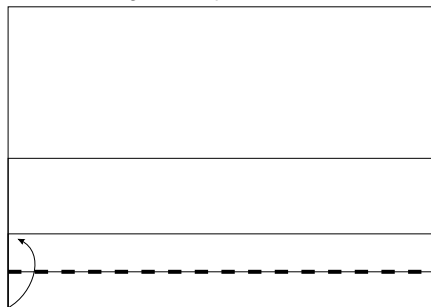
2: Det øverste lag foldes ned



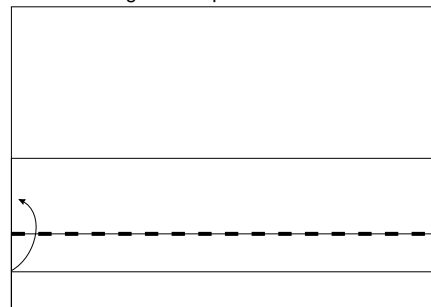
3: Øverste lag foldes op og tilbage igen



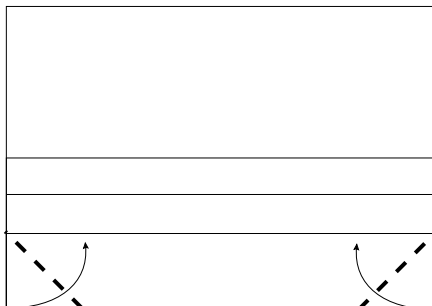
4: Øverste lag foldes op



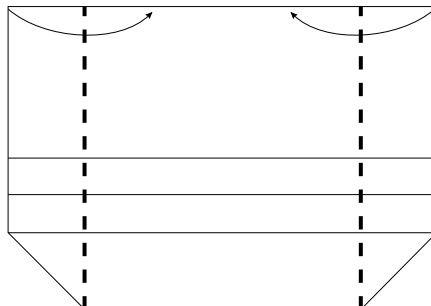
5: Dobbeltag foldes op



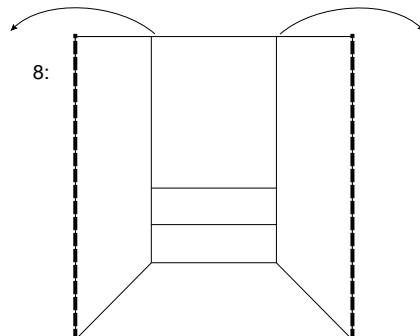
6:



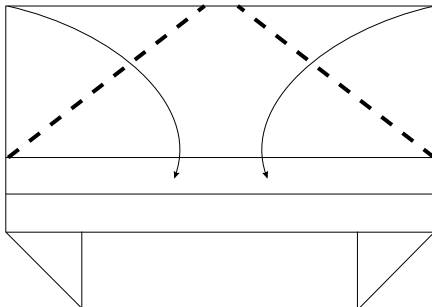
7:



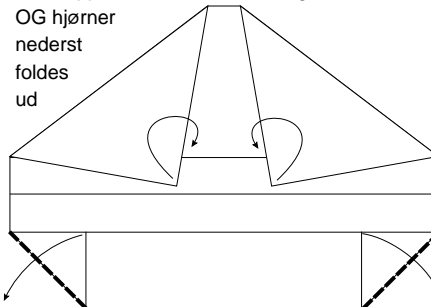
8:



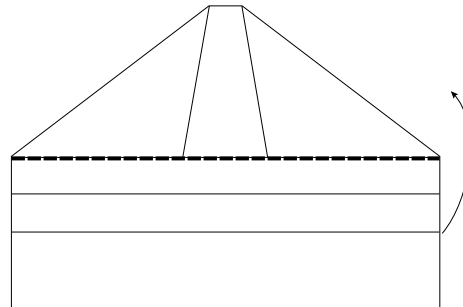
9:



10: Flapper øverst foldes ind bagved, OG hjørner nederst foldes ud

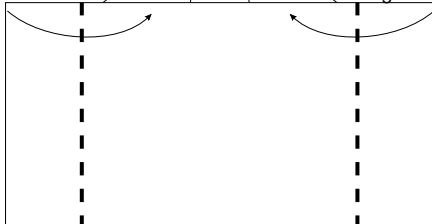


11:

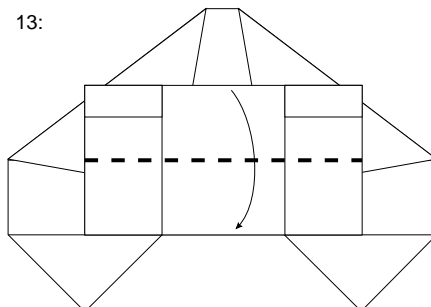


12: Øverste lag i sider foldes ind

Trekantene nederst foldes samtidig ud

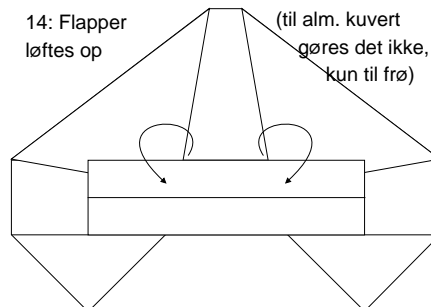


13:

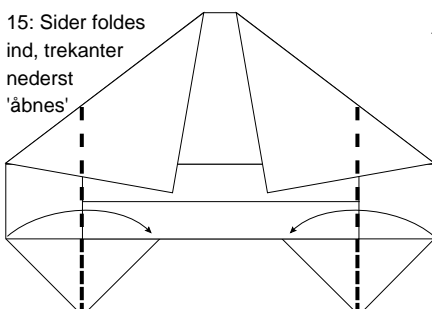


14: Flapper løftes op

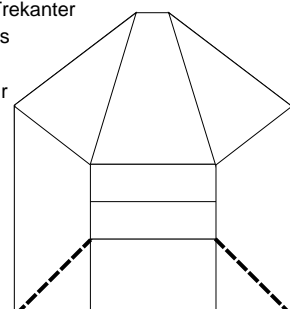
(til alm. kuvert gøres det ikke, kun til frø)



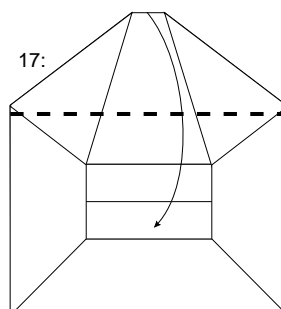
15: Sider foldes ind, trekant nederst 'åbnes'



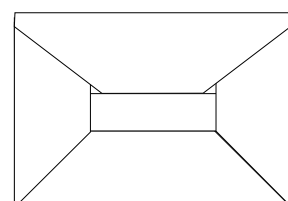
16: Trekant foldes ind under



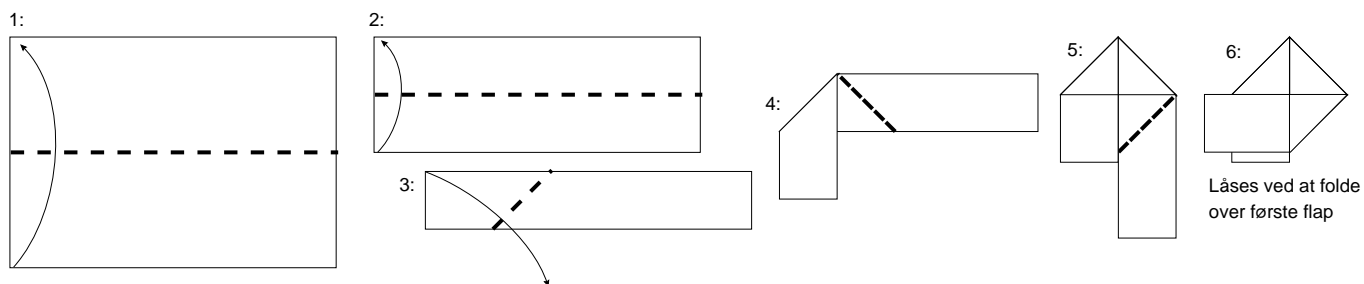
17:



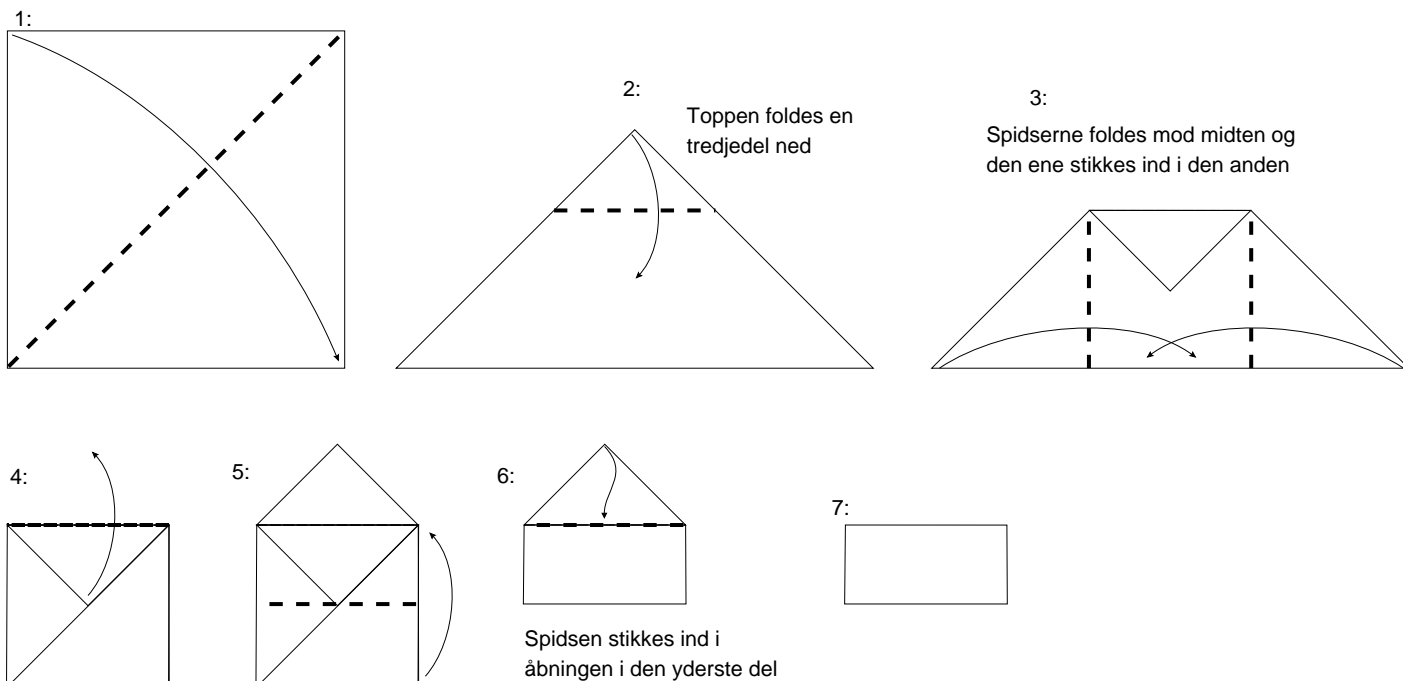
18:



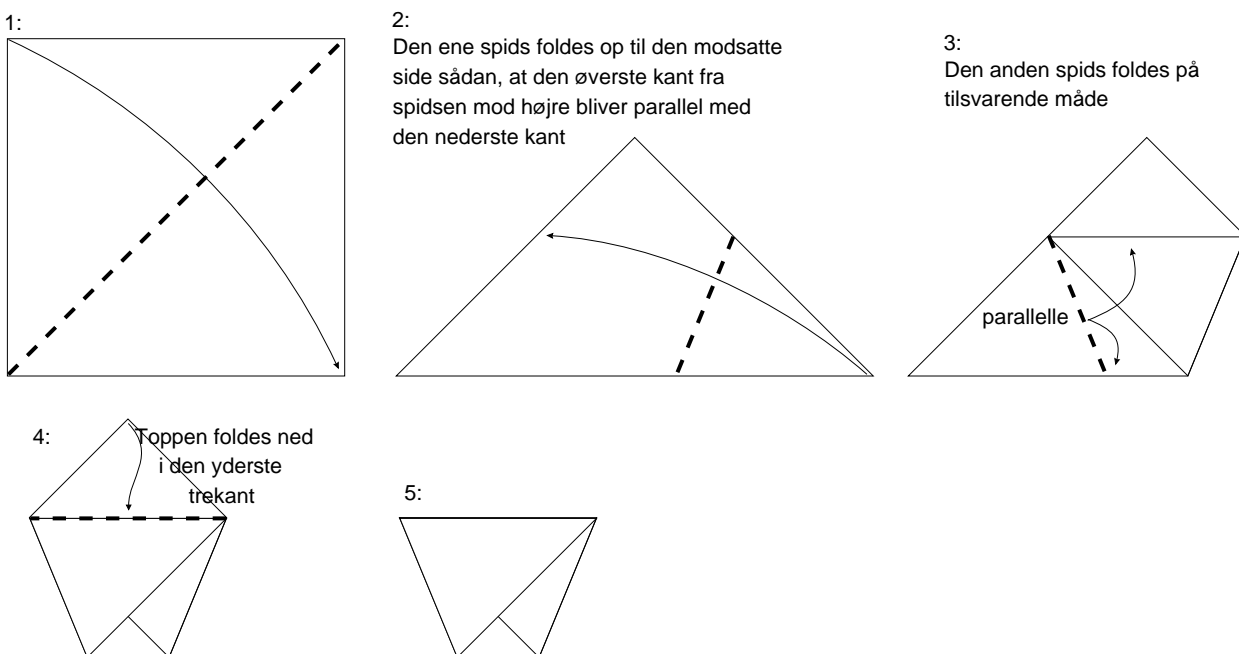
D: Enkel pose, god at lave af den forhåndenværende lange kassebon



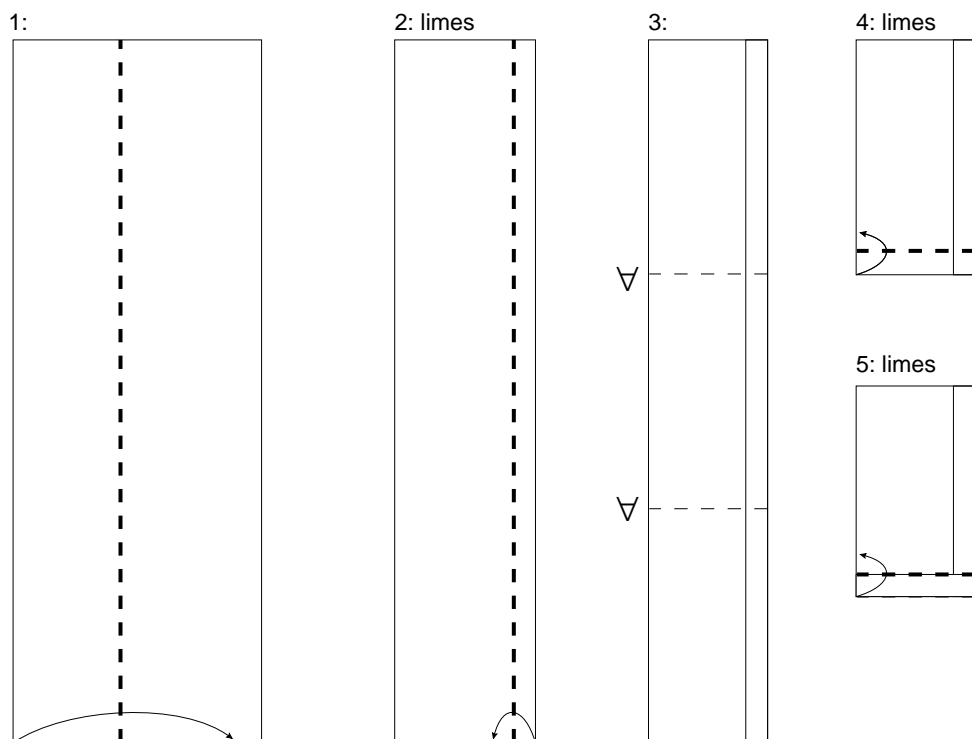
E: En frøpose foldet af et kvadratisk ark, f.eks. klippet af et A5-ark.



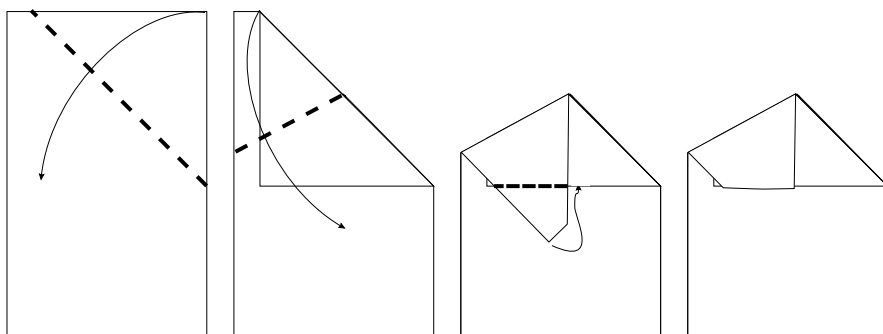
F: Endnu en frøpose foldet af et kvadratisk ark, f.eks. klippet af et A5-ark.



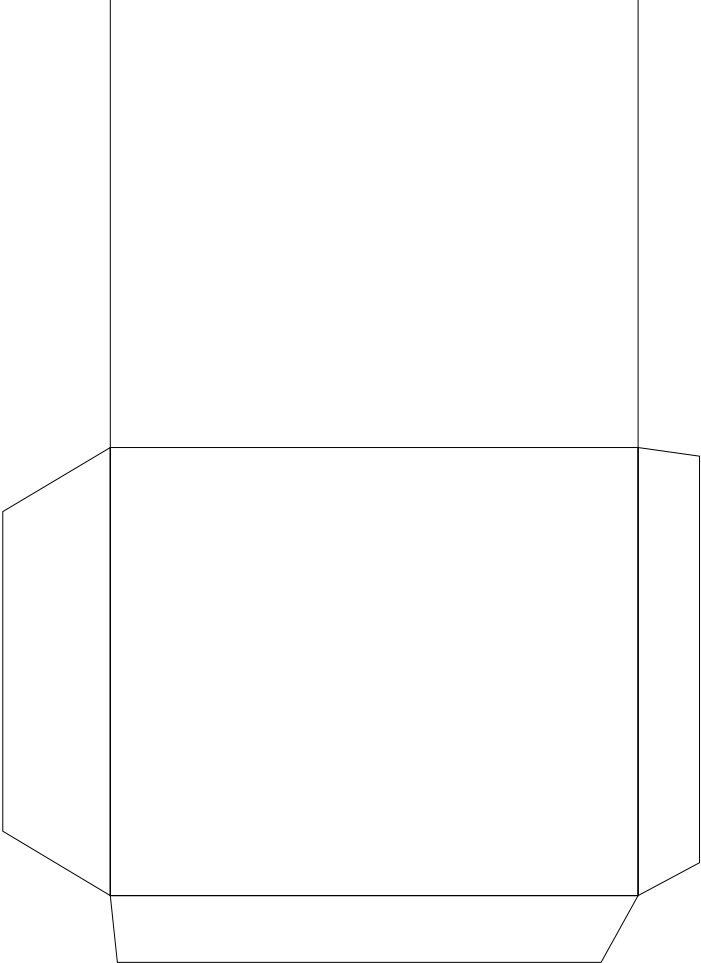
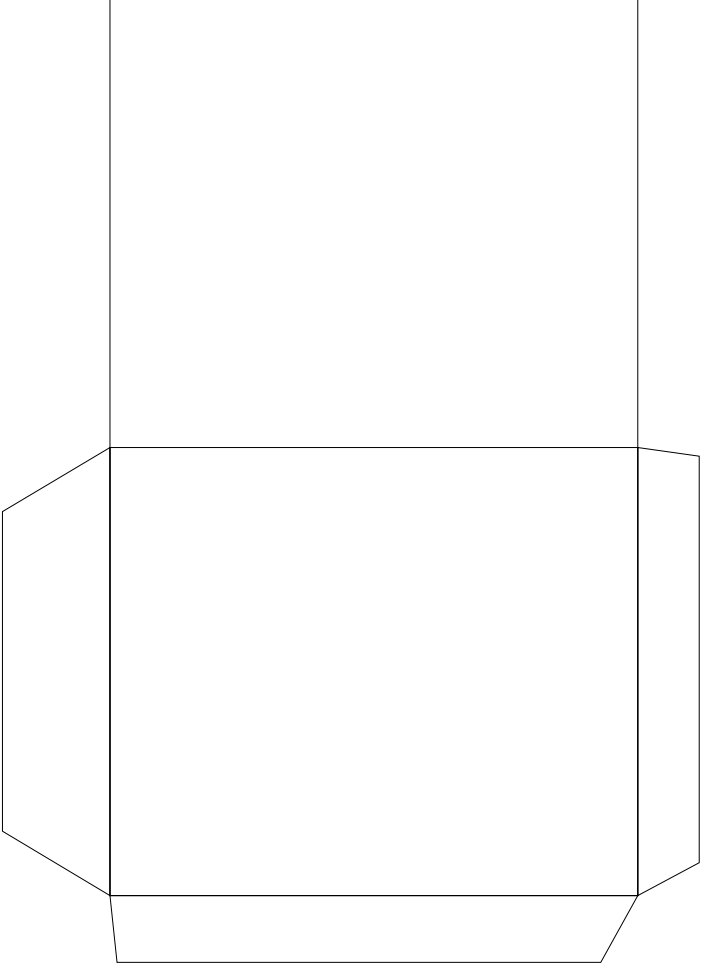
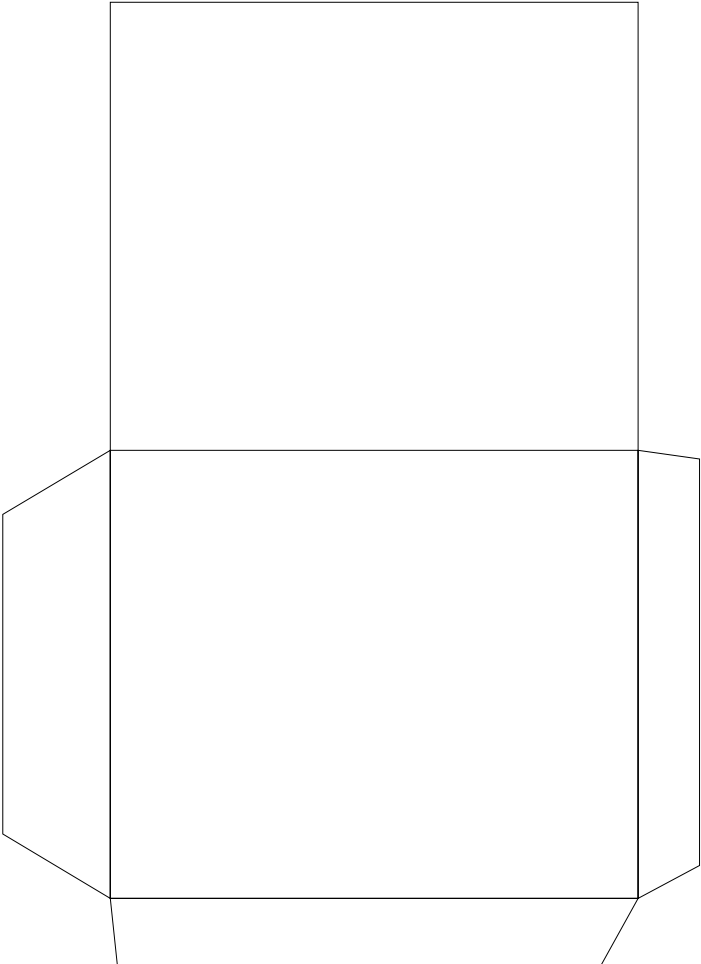
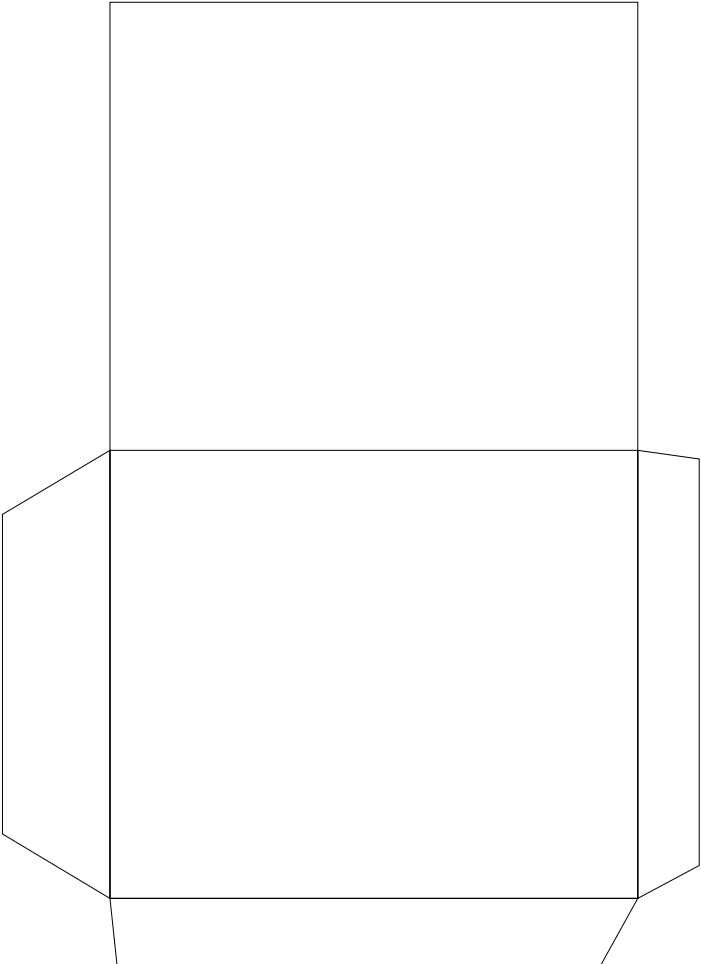
G: Limet frøpose. Laves f.eks. af rester fra klipning af kvadratiske parirer eller af et halvt A4-papir (delt på den lange led). Lukkes som vist nedenfor.



Låst lukning af 'pergament'- eller papirpose:



Fire klassiske limede frøposer



To klassiske limede frøposer

